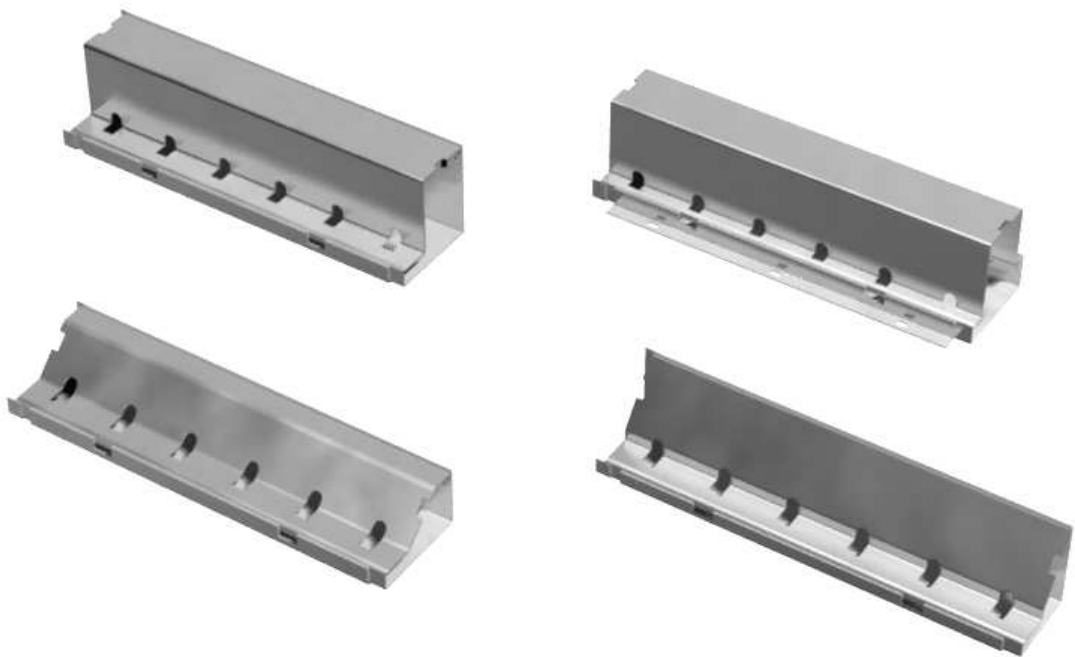


施工の際には必ずお読み下さい。

# 鋼製排水溝「S・Sガッター」 設置要領書



昭輪工業株式会社

〒116-0001 東京都荒川区町屋 4-11-4

TEL : 03-3892-6811 FAX : 03-3892-6814

<http://shorin.jp>

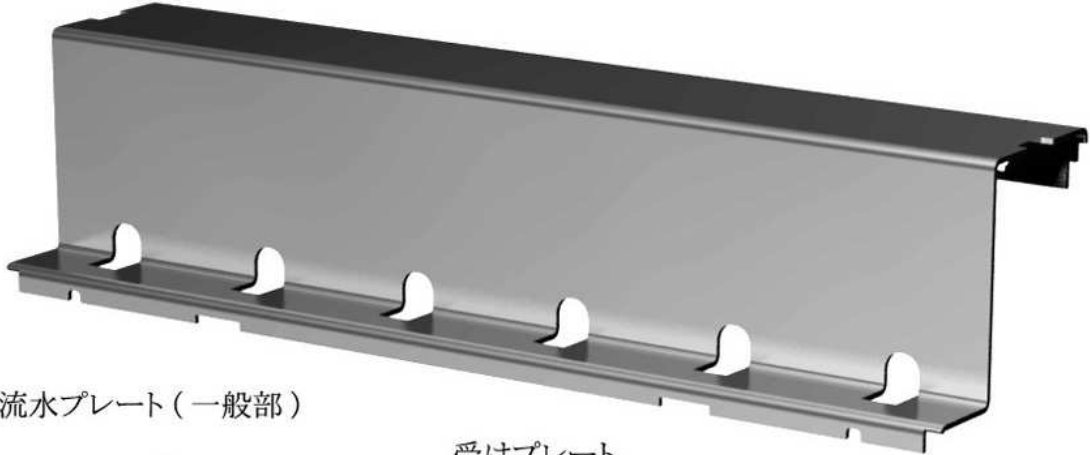
目 次

	Page
1. 鋼製排水溝各部の名称 -----	1
(1) 一般部 -----	1
(2) 流末部 -----	2
(3) 調整部 -----	3
2. 鋼製排水溝付属品 -----	4
3. 流末部埋設管の取り付け -----	5
4. 施工に関する注意事項 -----	6
5. 施工順序 -----	6
(1) 製品準備 -----	6
(2) 設置箇所墨出し -----	6
(3) 流水プレートの設置 -----	7
(4) 目地工 -----	9
(5) 縁石プレートの設置 -----	10
6. 曲線部の据え付け -----	11
7. 調整部の取り付け -----	12

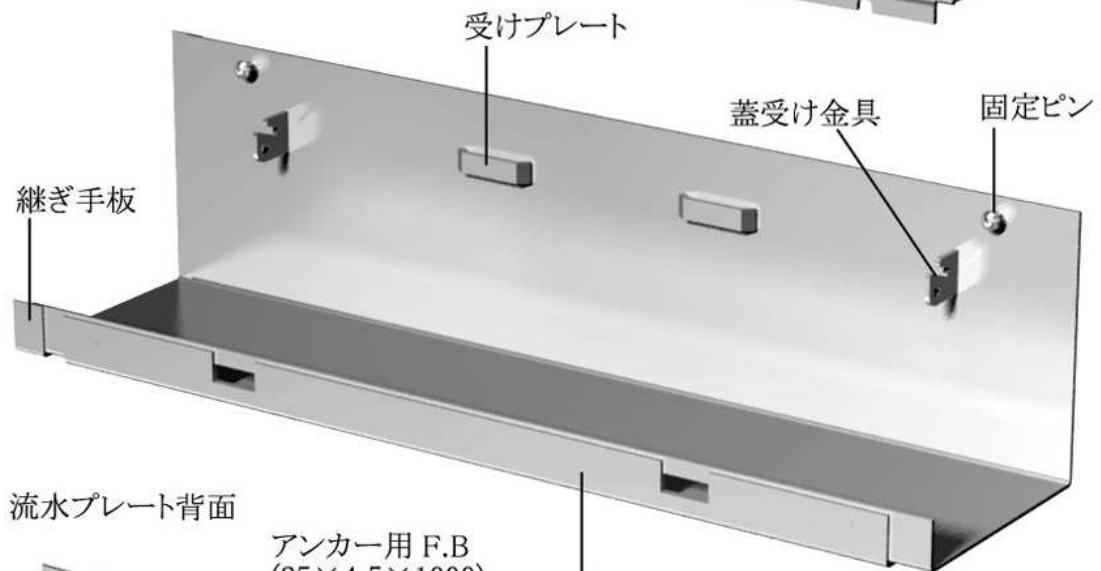
## 1. 鋼製排水溝各部の名称

### (1) 一般部

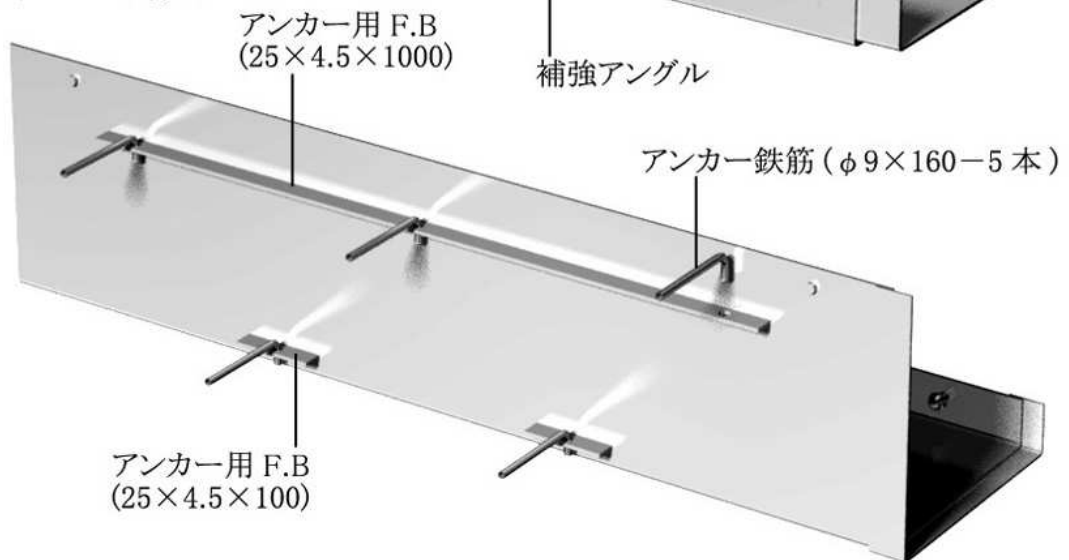
縁石プレート(一般部)



流水プレート(一般部)

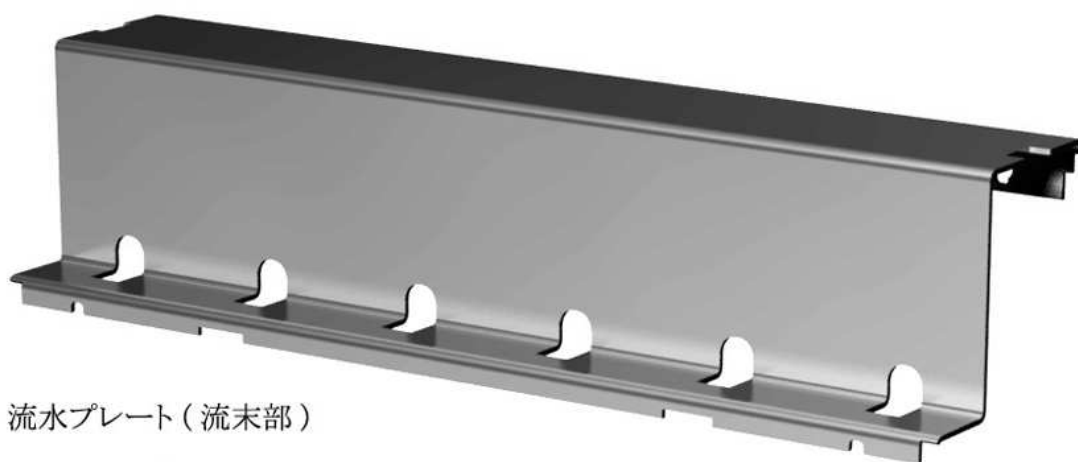


流水プレート背面

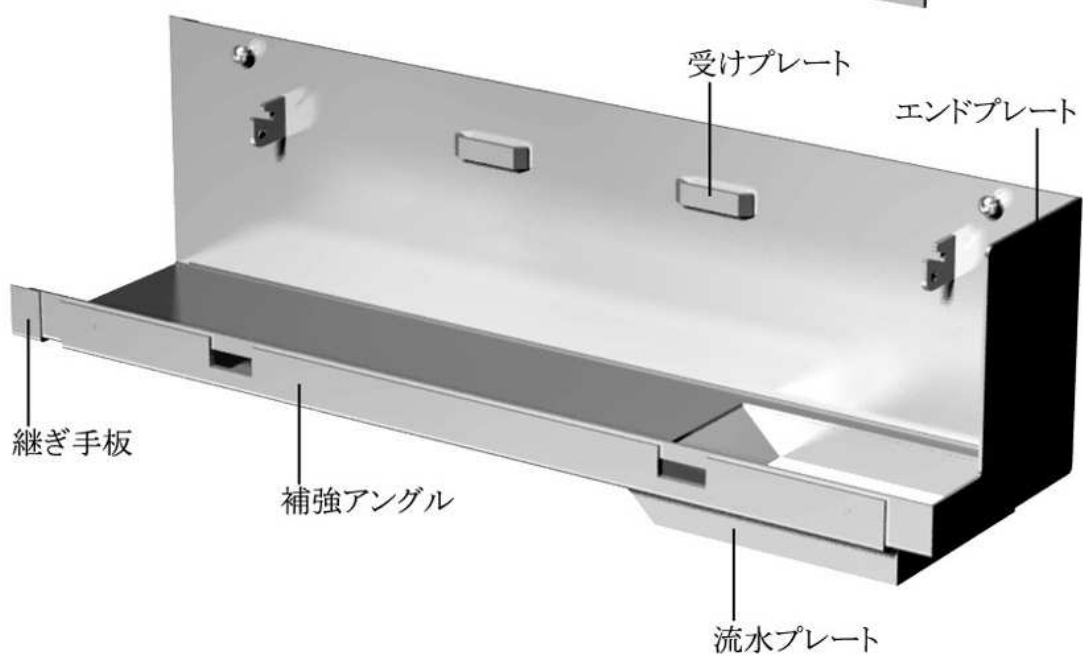


(2) 流末部

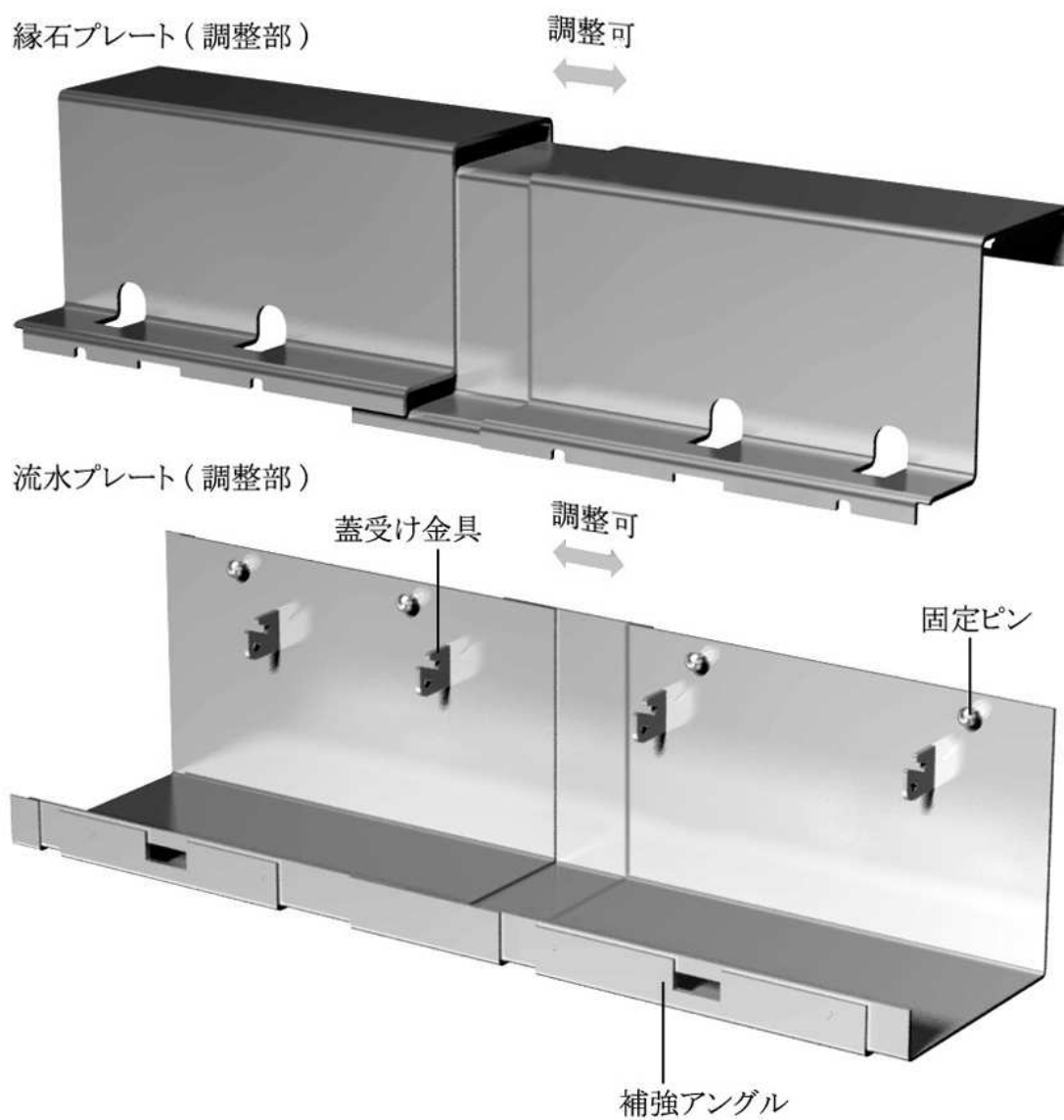
縁石プレート(流末部)



流水プレート(流末部)



(3) 調整部



## 2. 鋼製排水溝付属品

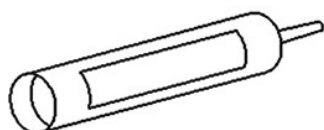
アンカー鉄筋  
φ9×160-5本/1組



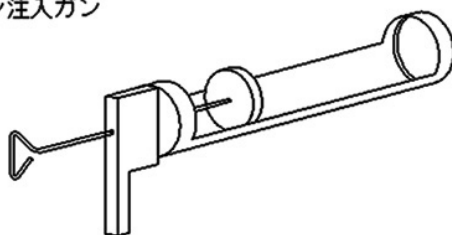
目地ゲージ t=6mm



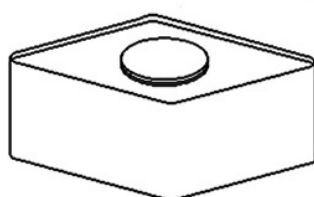
シリコン カートリッジ



シリコン注入ガン



プライマー



### 3. 流末部埋設管の取り付け

鋼製排水溝の設置に先立ち、床版に流末部埋設管を取り付けます。

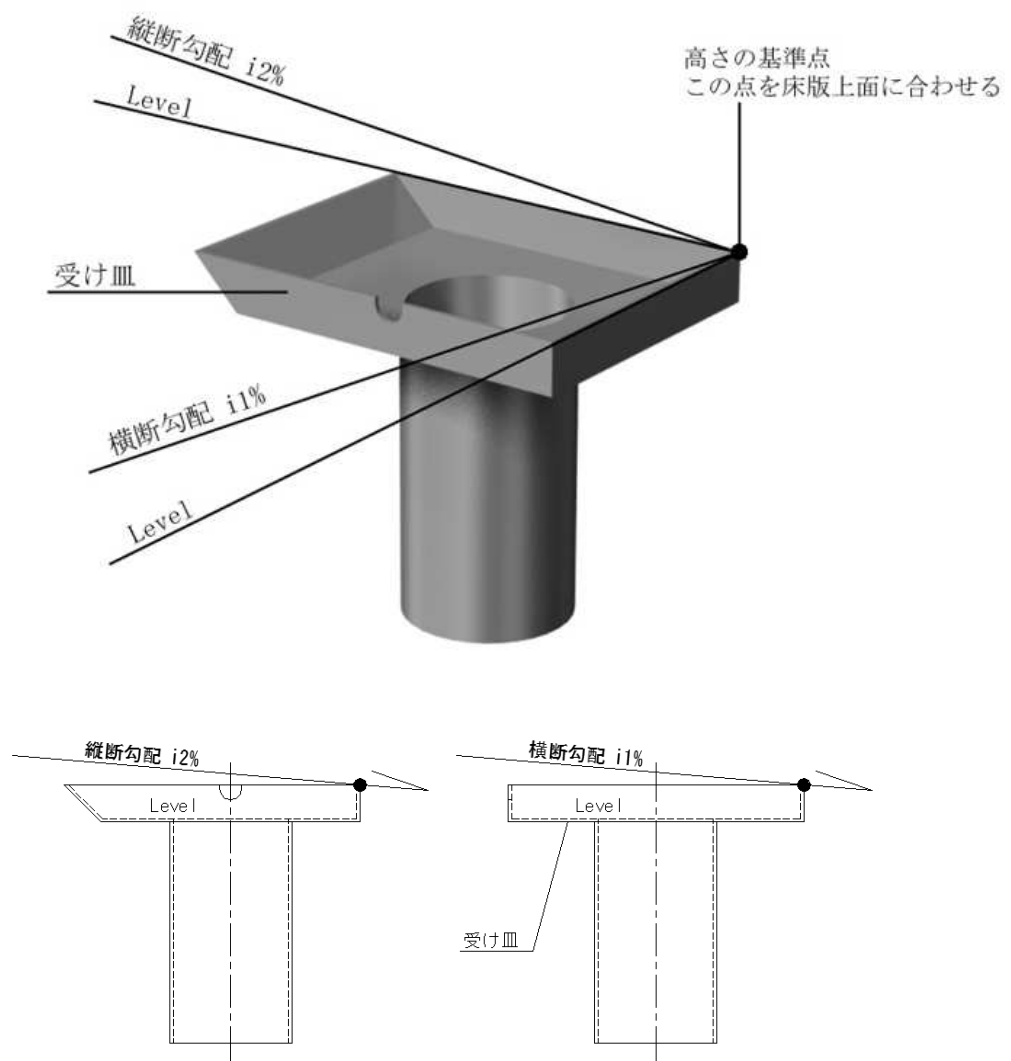
流末部埋設管は、受け皿の天端を床版上面から出さぬ様に、レベルに取り付けて下さい。

※ 特にバーチの入った場所打ちコンクリート床版に取り付ける場合は、5mm～10mm程度床版上面から下げて設置する方法をお薦めします。

#### 設置例

取り付け時における高さの基準点

注意：流末部埋設管の受け皿部が床版から飛び出さぬように取り付ける。



#### 4. 施工に関する注意事項

- (1) 製品及び付属品を、送り状に基づき数量の確認を行って下さい。
- ※ 納入の際は車上渡しとなりますので重機等のご用意をお願い致します。
  - ※ 1 梱包は約1.2～2.0トン、台木乗せです。(フォークリフト使用可)
  - ※ 梱包状態で保存する場合は、ビニールシート等を掛けておく事をお勧め致します。
- (2) 製品は基本的に一般部(A)、開閉部(O)、流末部(D)、調整部(AV)の4タイプに分けられますので納品書に記載の順番とよく照合して下さい。
- ※ 納品書の表示方向・数量が取り付け順序・数量となります。
- (3) 施工用器具として、バール・シノ・キャンパー・水平器等をご用意下さい。

#### 5. 施工順序

##### (1) 製品準備

納品書に記載の順番と設置図(割付図)、現場を照合し、それぞれ設置される場所の近くに縁石プレート(蓋)を取り外し流水部を並べておきます。

- ※ 施工時は、縁石プレート(蓋)を取り外し、流水プレートのみを取り付けて下さい。

- ※ 縁石プレートを流水プレートにセットする時は、お互いの番号を合わせて下さい。

- ※ 製品には、番号が付けてありますが、施工順序には関係ありません。

施工は基本的に流末部(下流側)から行います。

##### (2) 設置箇所の墨出し

流水プレートの設置に先立ち、高さ調整用に高欄側から丁張りを出し、水系をはります。また、通り調整用に逃げ墨若しくは水系を張ります。



(3) 流水プレートの設置

① モルタル(コンクリート縁石を施工する場合と同程度の水分を含ませた状態)を流水プレートの設置部分に敷き、設置高さと同横断方向の水平の調整を行います。

※ 鋼製排水溝は横断方向を水平にし設置します。橋軸方向へは縦断勾配(水系)に添って設置を行って下さい。

※ 横断方向の水平の確認は、水平器をご利用下さい。

② 納品書に記載の順番になるよう、流末部(下流側)から設置を行います。流水プレートは、上流側に継ぎ手板を取り付けてありますので、その上に目地分(6mm)だけ空けて乗せて下さい。

※ 施工は、継ぎ手板の構造上、下流側からの設置となります。

③ 40m程度の取り付けで、高さ及び通りの調整を行い、背面のフラットバーを利用してアンカー鉄筋により通し筋にしっかり溶接して下さい。

※ アンカー鉄筋は、定尺(L=1.200m)の流水プレート1ヶ所につき5本が目安です。

※ メッキによる歪みは矯正して出荷しておりますが、梱包・輸送等によって歪みが発生する場合があります。

矯正が必要な場合、施工時に図(次ページ)のように矯正しながら設置して頂くようお願い致します。

図：施工時の矯正方法（必要な場合のみ）

流水部の背面をあおって矯正し、必要であれば裏側を溶接（点付け）します。

流水部底面に影響を及ぼさぬよう、場合によっては前面も溶接して下さい。



(4) 目地工

① 付着面の清掃及び乾燥

ホコリ・ゴミ・油分・水分・錆・防水剤・モルタルくず等の付着した被膜帯にシリコンを接着させる事は困難です。それらの付着物を取り除いて下さい。また、雨天時の使用はお避け下さい。

② プライマーの添付

シリコンとの確実な接着性を実現するため、目地部にプライマーを塗布します。その際には、なるべく薄く(35g/m<sup>2</sup>)塗り、30分以上乾燥させて下さい。プライマーは、空気中の湿気及び高温に敏感なため、保存時や御使用後は密閉して冷暗所に保存して下さい。

③ シリコンの充填及び仕上げ

目地幅似合わせてシリコン容器のノズル先をカットし、内部の防湿膜を破ってから、添付のガンで接着面に押しつけるように押し出して下さい。

その際、ノズルを進行方向に向けて充填するのが理想です。充填後、約5分で被膜を形成しますから、その間なるべく早めにナイフ又は竹べら等で仕上げを行って下さい。

(5) 縁石プレートの設置

縁石プレートの取り付けは、流水プレートの背面にコンクリートを打設した後の最終工程となりますので、流水プレートの中をきれいに清掃して下さい。縁石プレートは流水プレートの固定ピンへ縁石プレートの孔部分を手前から差し込む構造になっております。

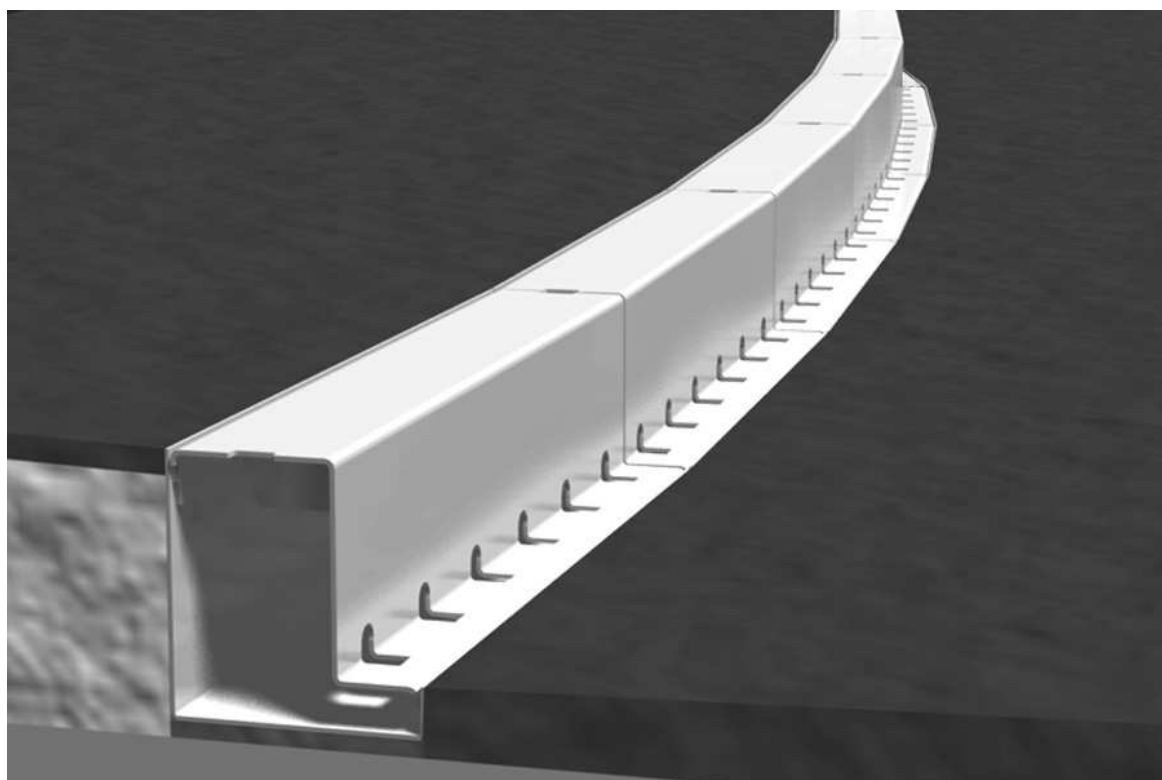
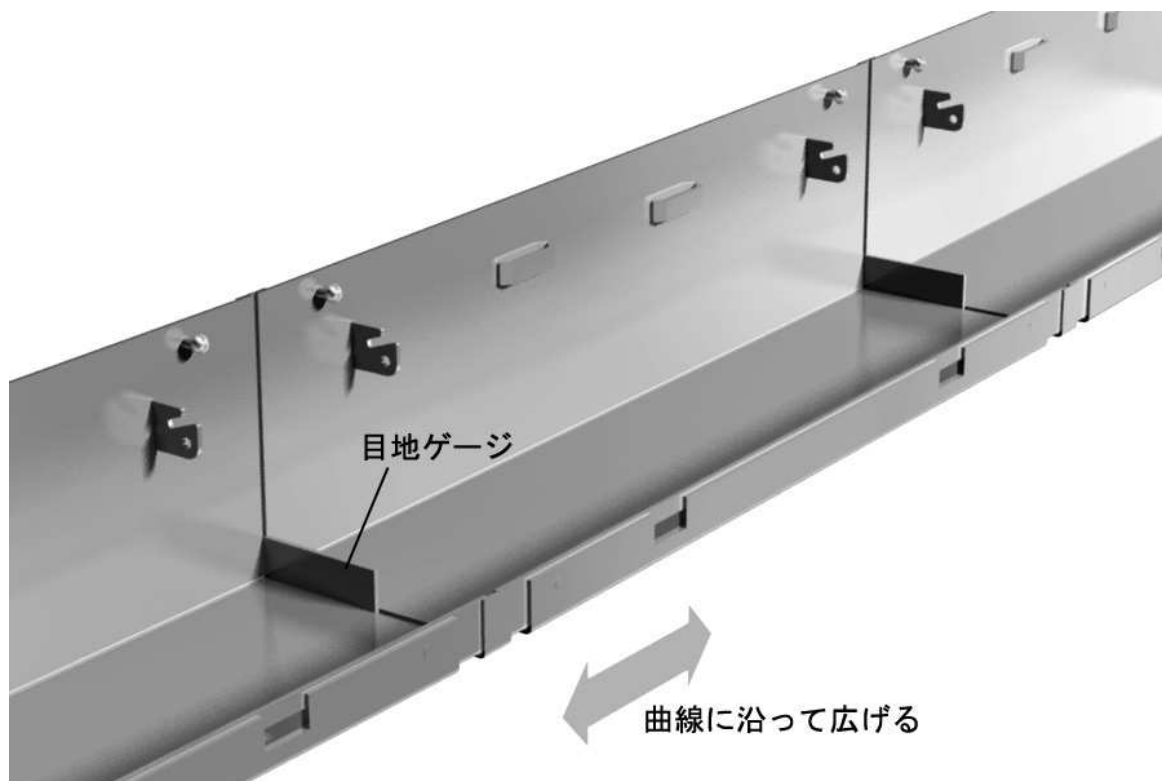
※ 地覆コンクリート打設時、流水と縁石プレートの隙間にコンクリートが入る事がありますので、型枠を設置する際は、縁石プレートを外しておくか、テープ又はビニールシート等で養生する事をお薦め致します。

※ 縁石プレートを流水プレートにセットする時には、番号を合わせてセットして下さい。

## 6. 曲線部の据え付け

曲線の内側に目地ゲージ(t=6mm)を当てながら曲線に添って設置を行います。

目地は必ず曲線の外側を広げるように調整します。



## 7. 調整部の取り付け

最終取り付け個所には調整部を設置します。

- ① 最終取り付け個所の長さに合わせて調整を行います。
- ② 長さの調整を行いながら最終取り付け個所両側の継ぎ手板の上へ6mmの隙間を確保し設置します。6mmの隙間は付属の目地ゲージを御使用下さい。

